

GŁOWICE TERMOSTATYCZNE
polecane do montażu w grzejnikach marki „CONVECTOR”
z wbudowanym zaworem termostatycznym
typu RTD-N firmy Danfoss

Na zaworze termostatycznym RTD-N wbudowanym do grzejników dolnozasilanych marki Convector można zamontować następujące głowice termostatyczne firmy Danfoss (patrz tabela doboru).

Głowice z czujnikiem gazowym

RA 2000 RAVIS – nr kat. 013G2945

RA 2000 RAVIS – nr kat. 013G2946 – głowica z ograniczeniem temperatury +16°C

Głowice z czujnikiem cieczowym

RAW VERSA – nr kat. 013G5215

RAW VERSA – nr kat. 013G5216 – głowica z ograniczeniem temperatury +16°C

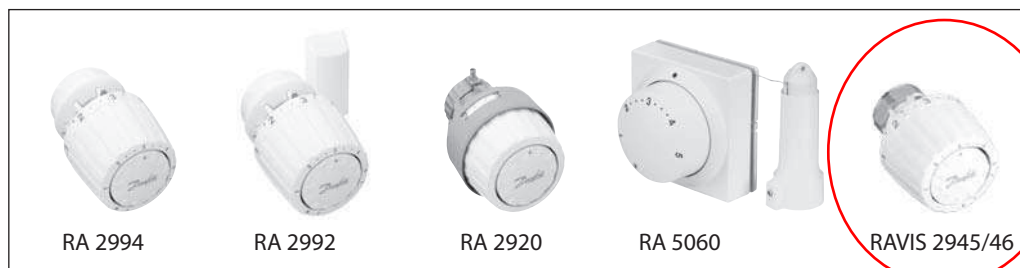
Głowice elektroniczne programowalne:

living connect – nr kat. 014G0002 + adapter RTD nr kat. 014G0253

living eco – nr kat. 014G0051 + adapter RTD nr kat. 014G0253



GRZEJNIKI DOLNOZASILANE				GRZEJNIKI BOCZNOZASILANE		
<i>living by Danfoss</i> – Głowice elektroniczne programowalne						
	RA-N	RTD-N	M30x1,5	RA-N	RTD-N	M30x1,5
NOWOŚĆ living connect*	014G0002	014G0002 + adapter RTD 014G0253	014G0002	014G0002	014G0002 + adapter RTD 014G0253	014G0002
NOWOŚĆ living eco*	014G0051	014G0051 + adapter RTD 014G0253	014G0051	014G0051	014G0051 + adapter RTD 014G0253	014G0051
RA 2000 – Głowice gazowe						
	RA-N	RTD-N	M30x1,5	RA-N	RTD-N	M30x1,5
RA 2000 czujnik wbudowany	013G2994	RAVIS 013G2945	–	013G2994	RAVIS 013G2945	–
RA2000 ograniczenie +16°C	013G2996	RAVIS 013G2946	–	013G2996	RAVIS 013G2946	–
RA 2000 czujnik wyniesiony	013G2992	–	–	013G2992	–	–
RA 2920 wzmocniona	013G2920	–	–	013G2920	–	–
RAW – Głowice cieczowe						
	RA-N	RTD-N	M30x1,5	RA-N	RTD-N	M30x1,5
RAW czujnik wbudowany	013G5115	VERSA 013G5215	013G5135	013G5115	VERSA 013G5215	013G5135
RAW ograniczenie +16°C	013G5116	VERSA 013G5216	013G5136	013G5116	VERSA 013G5216	013G5136
RAW czujnik wyniesiony	013G5012	–	–	013G5012	–	–



Zastosowanie

Seria RA 2000 jest szerokim programem termostatów grzejnikowych do instalacji centralnego ogrzewania. Głowica RA 2000 jest regulatorem bezpośredniego działania o wąskim paśmie proporcjonalności Xp opartym na gazowym czujniku temperatury. Regulator utrzymuje stałą temperaturę, wysoki komfort, skutecznie oszczędza energię.

Głowice z serii RA 2000:

- RA 2994: głowica z czujnikiem wbudowanym, bezpiecznik mrozu, zakres regulacji temperatury 5-26°C. Możliwość ograniczania i blokowania ustawionej wartości temperatury.
- RA 2992: głowica ze zdalnym czujnikiem, bezpiecznik mrozu, zakres regulacji temperatury 5-26°C. Możliwość ograniczania i blokowania ustawionej wartości temperatury.
- RA 2920: model instytucjonalny (głowica wzmocniona) zabezpieczony przed manipulacją przez osoby niepowołane, wbudowany czujnik temperatury z bezpiecznikiem mrozu. Zabezpieczenie przed kradzieżą poprzez śrubę imbusową. Zakres regulacji temperatury 5-26°C. Możliwość ograniczania i blokowania ustawionej wartości temperatury.
- Głowice RA 2996 są zgodne z wymaganiami Rozporządzenia Ministra Infrastruktury z dn. 12.04.2002 r. w sprawie warunków technicznych, jakim powinny odpowiadać budynki i ich usytuowanie.

Głowice RA 2992 są wyposażone w dwumetrową rurkę kapilarną, którą rozwija się na żądaną długość podczas montażu głowicy.

- Seria RA 5060: element zdalnego ustawiania

z bezpiecznikiem mrozu. Zakres regulacji temperatury 8-28°C. Możliwość ograniczania i blokowania ustawionej wartości temperatury:

- RA 5062: długość rurki kapilarnej 2 m
- RA 5065: długość rurki kapilarnej 5 m
- RA 5068: długość rurki kapilarnej 8 m

Wszystkie głowice serii RA 2000 mogą być montowane z dowolnymi zaworami termostatycznymi RA-N, RA-G, RA-K, RA-NCX.

System „click” zapewnia proste, lecz stabilne połączenie między głowicą a zaworem termostatycznym. Zabezpieczenie przeciwkradzieżowe zabezpiecza głowicę przed niepożądanym demontażem (patrz akcesoria).

Dane techniczne zaworów RA-N w połączeniu z głowicami spełniają wymagania Polskiej Normy PN-EN 215:2005 (U), PN-EN 215/A1:2006 (U) i Normy Europejskiej EN 215-1.

Głowice RAVIS z połączeniem RTD:

- RAVIS 2945: głowica z czujnikiem wbudowanym, bezpiecznik mrozu, zakres regulacji temperatury 5-26°C. Możliwość ograniczania i blokowania ustawionej wartości temperatury
- Głowice RAVIS 2946 są zgodne z wymaganiami Rozporządzenia Ministra Infrastruktury z dn. 12.04.2002r. w sprawie warunków technicznych, jakim powinny odpowiadać budynki i ich usytuowanie.

Głowice RAVIS mogą być montowane z zaworami, oraz wkładkami zaworowymi RTD, oraz z zaworami RTD-G.

Zamawianie i dane techniczne

Głowice serii RA 2000

Typ	Nr katalogowy	Model	Rurka kapilarna	Zakres temp. ²⁾
RA 2994	013G2994	Standard, czujnik wbudowany	-	5 - 26 °C
RA 2996	013G2996	Ograniczony zakres temperatury, czujnik wbudowany	-	16 - 26 °C
RA 2992	013G2992	Standard, czujnik zdalny	0 - 2 m ¹⁾	5 - 26 °C
RA 2920	013G2920	Model wzmocniony, czujnik wbudowany	-	5 - 26 °C
RA 5062	013G5062	Element zdalnego ustawiania	2 m	8 - 28 °C
RA 5065	013G5065	Element zdalnego ustawiania	5 m	8 - 28 °C
RA 5068	013G5068	Element zdalnego ustawiania	8 m	8 - 28 °C

Głowice RAVIS z połączeniem RTD

Typ	Nr katalogowy	Model	Rurka kapilarna	Zakres temp. ²⁾
RAVIS 2945	013G2945	Połączenie RTD, czujnik wbudowany	-	5 - 26 °C
RAVIS 16 2946	013G2946	Połączenie RTD, czujnik wbudowany, ograniczony zakres temperatury	-	16 - 26 °C

¹⁾ Model z czujnikiem zdalnym dostarczany jest z rurką kapilarną, zwiniętą na czujniku. Podczas montażu rozwijany jest tylko niezbędny jej odcinek.

²⁾ Temperatura podana jest dla Xp = 2 K co oznacza, że przy temperaturze wyższej o 2 °C od temperatury ustawionej zawór jest zamknięty.

Akcesoria

Produkt	Nr katalogowy
Ręczne pokrętło do zaworów RA, plastikowe	013G5002
Ręczne pokrętło do zaworów RA, mosiężne	013G3300
Kołki ograniczające do RA 2994/92 (10 sztuk)	013G1246
Kołki ograniczające do RA 2920 (30 sztuk)	013G1237
Zabezpieczenie przed kradzieżą do RA 2994/92 (20 sztuk)	013G5245
Zasłona skali RA 2920 (20 sztuk)	013G1672
Zestaw składający się z klucza z końcówką gwintowaną M3x0,5 do ograniczania i blokowania zakresu regulacji głowicy RA2920, oraz klucza typu imbus 2 mm do mocowania głowicy na zaworze	013G1236
Zabezpieczenie przed kradzieżą do głowic RAVIS 2945/46 i VERSA 5215/16 (10 szt.)	013G5389

Ustawianie temperatury

Wymaganą temperaturę w pomieszczeniu ustawia się obracając pokrętłem głowicy. Wartość temperatury w pomieszczeniu zależna jest od nastawionej temperatury na skali. Mają one jednak wyłącznie charakter orientacyjny, gdyż na uzyskaną temperaturę w pomieszczeniu będą często wpływały warunki zainstalowania termostatu.

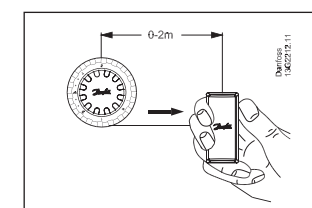
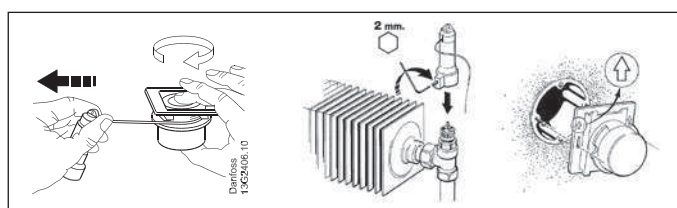
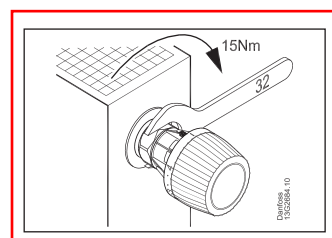
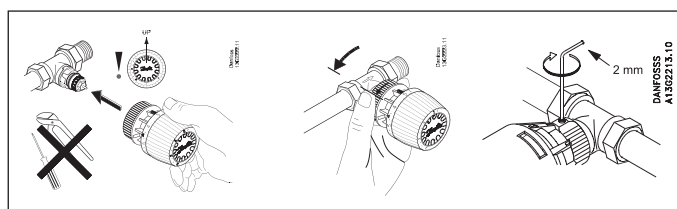
Skale temperaturowe są ustalone zgodnie z normami europejskimi dla $X_p=2^\circ\text{C}$. Oznacza to, że termostaty grzejnikowe zamykają się całkowicie przy temperaturze czujnika wyższej o 2°C od temperatury podanej na skali.

Blokowanie i ograniczanie ustalonej wartości temperatury w głowicach RA odbywa się za pomocą kołków ograniczających montowanych w tylnej części głowicy.

Blokowanie i ograniczanie zakresu nastaw w elemencie zdalnego ustawiania temperatury RA 5060 odbywa się przy pomocy ograniczników, ukrytych pod pokrętłem.

					* = Ustawienie zabezpieczające przed zamarzaniem 7 9,5 14 17 20 23 26 28°C * 1 2 . . 3 . . 4 5 5 7,5 13 15 18 21 24 26°C
					10 14 18 22 26 30°C * 1 2 . . . 3 . . . 4 5 8 12 16 20 24 28°C * = Ustawienie zabezpieczające przed zamarzaniem

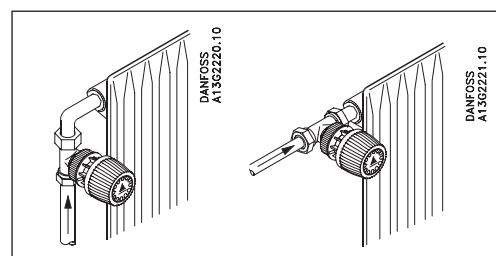
Montaż



Wybór rodzaju głowicy
Głowica z czujnikiem wbudowanym:

Głowica z czujnikiem wbudowanym stosowana jest tam, gdzie nie ma utrudnień w poprawnym śledzeniu temperatury w pomieszczeniu:

- głowica nie jest zasłonięta np. przez zasłonę,
- głowica nie jest narażona na przeciągi,
- głowica jest zamontowana w pozycji poziomej. Jeżeli montaż jest w pozycji pionowej, to ciepło oddawane przez korpus i górną rurę przyłączeniową (gałązkę) będzie powodowało nieprawidłową pracę termostatu,
- nie ma utrudnień w dostępie do głowicy w celu dokonania nastawy.

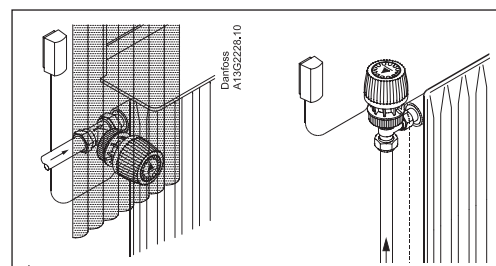

Głowica z czujnikiem wyniesionym (zdalnym):

Głowica z czujnikiem wyniesionym stosowana jest tam, gdzie:

- głowica jest zasłonięta, np. przez zasłonę,
- głowica narażona jest na przeciągi,
- głowica jest zamontowana w pozycji pionowej,
- nie ma utrudnień w dostępie do głowicy w celu dokonania nastawy.

Czujnik wyniesiony musi być zamontowany na ścianie, w oddaleniu od zasłon lub pod grzejnikiem przy listwie podłogowej, jeżeli nie biegają tam rury.

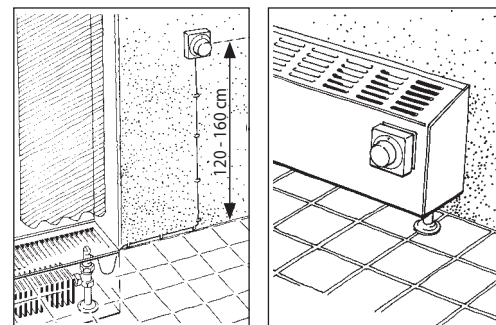
Wszystkie czujniki wyniesione połączone są z głowicą za pomocą kapilary. Podczas montażu należy ją wyciągnąć z obudowy czujnika na wymaganą długość (maksymalnie 2 m), a następnie zamontować do ściany za pomocą dołączonych klipsów i zalecanego zszywacza.


Element do zdalnego ustawiania temperatury

Element do zdalnego ustawiania temperatury stosowany jest tam, gdzie:

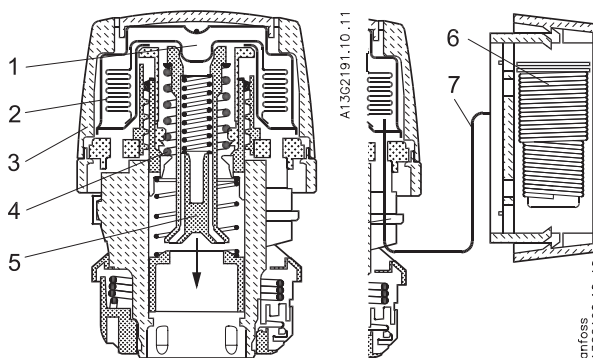
- zawór jest montowany przy grzejnikach zabudowanych lub z innego powodu niedostępnych,
- zawór jest montowany w oprawach zespolonych lub kanałach.

W elemencie do zdalnego ustawiania temperatury czujnik i nastawnik stanowią jedną całość. Nastawnik należy umieszczać w miejscach łatwo dostępnych, swobodnie omywanych przez powietrze w pomieszczeniu, na wysokości między 120 a 160 cm ponad podłogą.

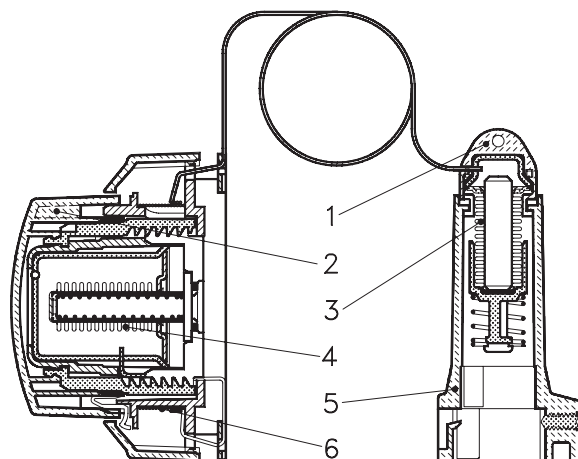


Budowa i zasada działania

1. Element wykonawczy
2. Mieszek
3. Podziałka nastawcza
4. Sprężyna nastawcza
5. Trzpień
6. Czujnik wyniesiony
7. Rurka kapilarna

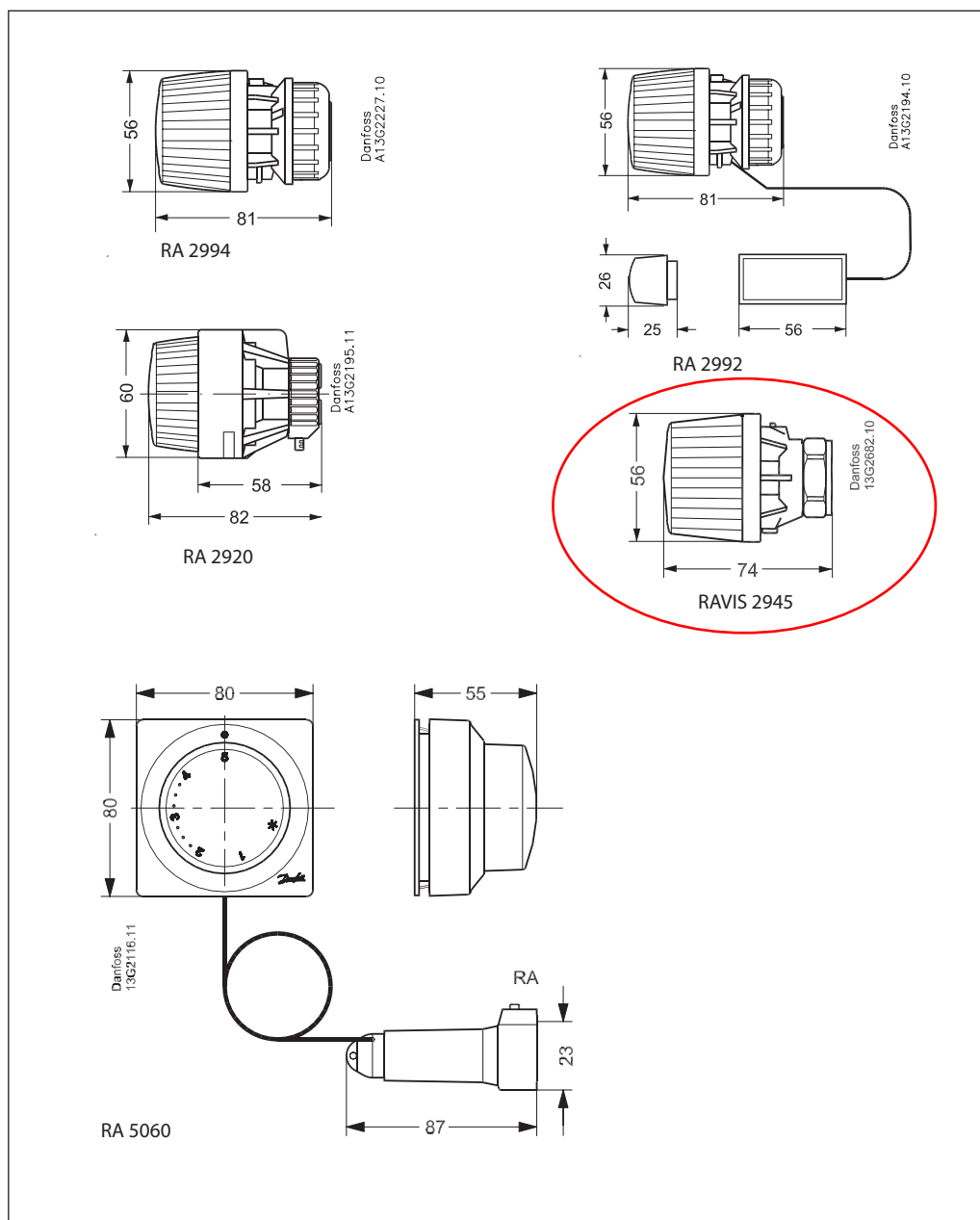


1. Element wykonawczy
2. Podziałka nastawcza
3. Mieszek nastawczy
4. Mieszek wykonawczy
5. Połączenie z zaworem
6. Zwinięta rurka kapilarna



Maksymalna temperatura pracy głowicy termostaticznej 60°C.

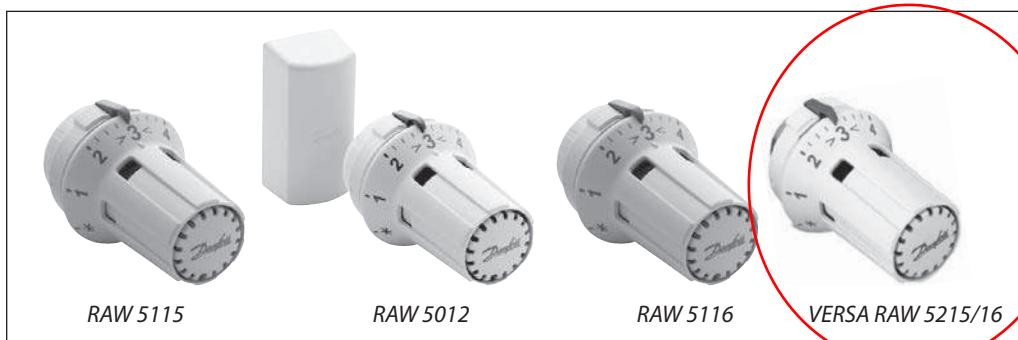
Wymiary [mm]





027
Zgodne z normą EN 215

Zastosowanie



Termostaty grzejnikowe Danfoss obejmują szeroki asortyment głowic i zaworów termostatycznych dla wszystkich typów wodnych instalacji centralnego ogrzewania.

Termostaty grzejnikowe Danfoss są regulatorami proporcjonalnymi o wąskim zakresie proporcjonalności Xp.

Głowice termostatyczne serii RAW współpracują ze wszystkimi typami i figurami zaworów termostatycznych:

- RA-N z nastawą wstępną,
- RA-G - zawory o wysokiej przepustowości,
- RA-K - zestawy przyłączeniowe do grzejników.

Seria głowic termostatycznych RAW obejmuje:

- RAW 5115: głowica z czujnikiem wbudowanym, zakres nastawy temperatur 8-28 °C, czujnik z bezpiecznikiem mrozu, możliwość ograniczania i blokowania wartości ustawionej temperatury. Możliwość odciążenia zaworu - pozycja "0".
- RAW 5012: głowica z czujnikiem zdalnym, zakres nastawy temperatur 8-28 °C, czujnik z bezpiecznikiem mrozu, możliwość ograniczania i blokowania wartości ustawionej temperatury.
- Głowice RAW 5116 są zgodne z wymaganiami Rozporządzenia Ministra Infrastruktury

z dn. 12.04.2002 r. w sprawie warunków technicznych, jakimi powinny odpowiadać budynki i ich usytuowanie.

W obudowie czujnika zdalnego znajduje się zwinięta spiralnie, bardzo cienka rurka kapilarna o długości 2 m. Podczas montażu głowicy rurka kapilarna wyciągana jest z obudowy czujnika do pożądanej długości.

Głowice termostatyczne serii RAW z zaworami termostatycznymi serii RA-N spełniają wymagania normy europejskiej EN 215-1 oraz Polskiej Normy PN-EN 215:2005(U); PN-EN 215/A1:2006(U)

Głowice VERSA z połączeniem RTD:

- VERSA 5215: głowica z czujnikiem wbudowanym, bezpiecznik mrozu, zakres regulacji temperatury 8-28°C. Możliwość ograniczania i blokowania ustawionej wartości temperatury
- Głowice VERSA 5216 są zgodne z wymaganiami Rozporządzenia Ministra Infrastruktury z dn. 12.04.2002r. w sprawie warunków technicznych, jakim powinny odpowiadać budynki i ich usytuowanie.

Głowice VERSA mogą być montowane z zaworami RTD-N, RTD-G oraz wkładkami zaworowymi RTD.

Zamawianie i dane techniczne

Głowice termostatyczne RAW i VERSA z podłączeniem RTD

Typ	Nr katalogowy	Model	Rurka kapilarna	Zakres temp. ²⁾
RAW 5115	013G5115	Standard, czujnik wbudowany	-	8 - 28°C
RAW 5012	013G5012	Standard, czujnik zdalny	0 - 2 m ¹⁾	8 - 28°C
RAW 5116	013G5116	Ograniczony zakres temperatury, czujnik wbudowany	-	16 - 28°C
VERSA RAW 5215	013G5215	Czujnik wbudowany	-	8 - 28°C
VERSA RAW 5216	013G5216	Ograniczony zakres temperatury, czujnik wbudowany	-	16 - 28°C

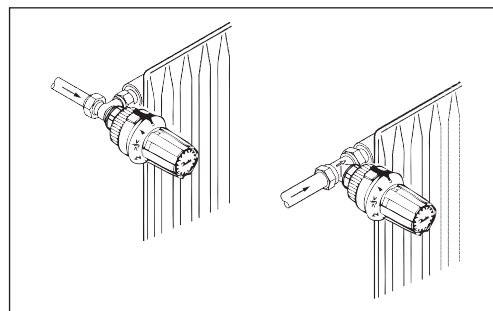
¹⁾ Model z czujnikiem zdalnym dostarczany jest z rurką kapilarną całą zwiniętą spiralnie wewnątrz obudowy czujnika. Podczas montażu rozwijany jest tylko niezbędny odcinek rurki kapilarnej.

²⁾ Temperatura podana jest dla Xp = 2 K co oznacza, że przy temperaturze wyższej o 2°C od temperatury ustawionej na skali zawór jest całkowicie zamknięty.

Wybór rodzaju głowicy
Głowica z czujnikiem wbudowanym

Głowica z czujnikiem wbudowanym stosowana jest tam, gdzie nie ma utrudnień w poprawnym śledzeniu temperatury w pomieszczeniu:

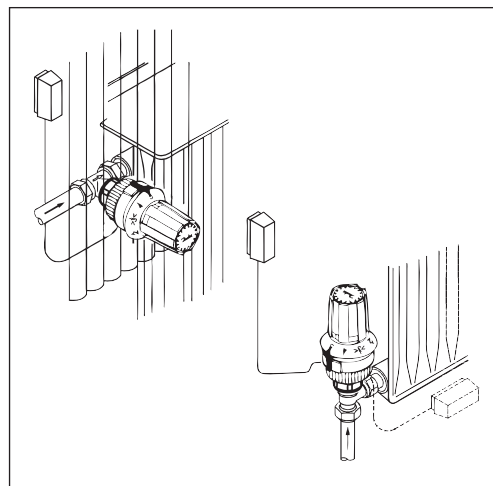
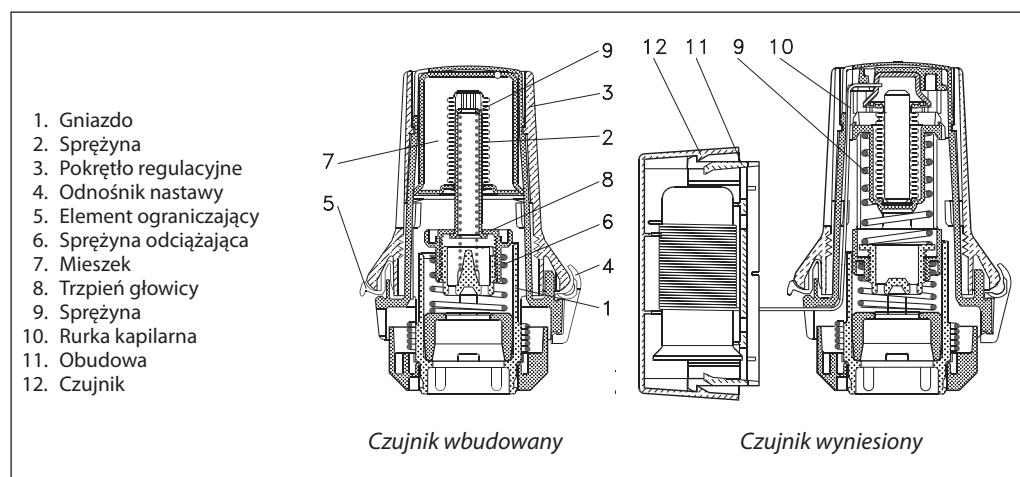
- głowica nie jest zasłonięta np. przez zasłonę,
- głowica nie jest narażona na przeciągi,
- głowica jest zamontowana w pozycji poziomej; jeśli montaż jest w pozycji pionowej to ciepło oddawane przez korpus i górną rurę przyłączną (gałązkę) będzie powodowało nieprawidłową pracę termostatu.


Głowica z czujnikiem wyniesionym

Głowica z czujnikiem wyniesionym stosowana jest tam, gdzie:

- głowica jest zasłonięta np. przez zasłonę,
- głowica jest narażona na przeciągi,
- głowica jest zamontowana w pozycji pionowej. Czujnik wyniesiony musi być zamontowany na ścianie, w oddaleniu od zasłon lub pod grzejnikiem przy listwie przypodłogowej, jeśli nie biegną tam rury.

Wszystkie czujniki wyniesione połączone są z głowicą za pomocą kapilary. Podczas montażu należy ją wyciągnąć z obudowy czujnika na wymaganą długość (maksymalnie 2 m) a następnie zamocować do ściany za pomocą dołączonych klipsów i zalecanego zszywacza.


Budowa i zasada działania termostatu grzejnikowego


1. Gniazdo
2. Sprężyna
3. Pokrętko regulacyjne
4. Odnośnik nastawy
5. Element ograniczający
6. Sprężyna odciążająca
7. Mieszek
8. Trzpień głowicy
9. Sprężyna
10. Rurka kapilarna
11. Obudowa
12. Czujnik

Głowica termostatyczna RAW zawiera czujnik wypełniony cieczą termostatyczną. Przy wzroście temperatury w pomieszczeniu ciecz w czujniku zwiększa swoją objętość, powodując ruch sprężystego mieszka. Ruch mieszka przekazywany jest poprzez specjalny trzpień na grzybek zaworu termostatycznego, który odpowiednio zmniejsza przepływ gorącej wody przez grzejnik. Przy spadku temperatury zachodzi proces odwrotny i w efekcie następuje większy przepływ gorącej wody przez grzejnik, dzięki czemu grzejnik oddaje więcej

ciepła i temperatura w pomieszczeniu wzrasta. Samoczynna regulacja przepływu wody przez grzejnik w zależności od temperatury powietrza w pomieszczeniu powoduje, że stosowanie termostatów grzejnikowych Danfoss zapewnia oszczędności w ogrzewaniu, komfort cieplny oraz łatwą, bezobsługową eksploatację.

Ustawianie temperatury

$X_p = 0 \text{ K}$
 $X_p = 2 \text{ K}$

10	14	18	22	26	30 °C
*	1	2	3	4	5
8	12	16	20	24	28 °C

* = Ustawienie zabezpieczające przed zamarzaniem
 Temperatura w pomieszczeniu przy $X_p = 2^\circ\text{C}$.

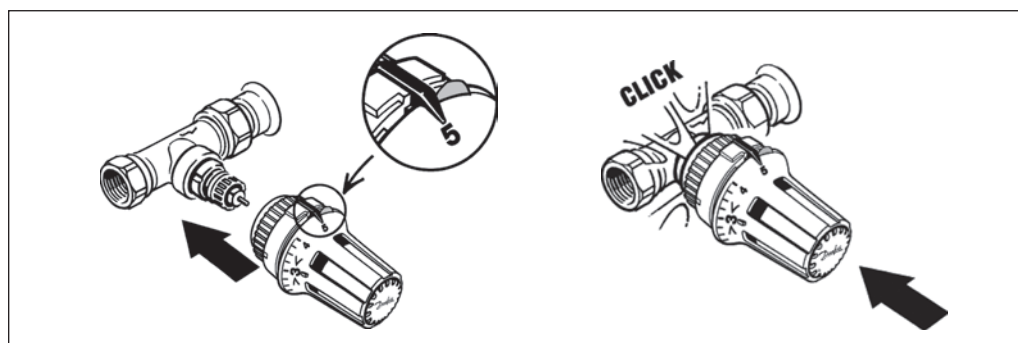
Pożądaną temperaturę pomieszczenia ustawia się obracając pokrętkę regulacyjną. Skale temperatur ilustrują zależność między wartościami na skali, a temperaturą pomieszczenia. Podane wartości temperatur mają wyłącznie charakter orientacyjny, gdyż na uzyskaną temperaturę pomieszczenia wpływają warunki zainstalowania zaworu.

Zaleca się, po upływie godziny od momentu doko-

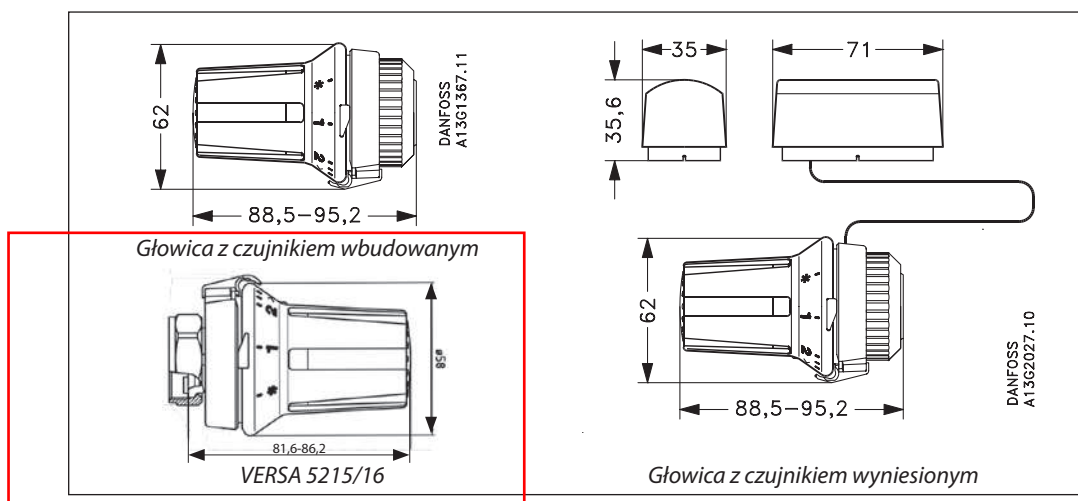
nania nastawy, sprawdzenie temperatury na termometrze pokojowym i jeżeli zachodzi potrzeba, skorygowanie położenia pokrętła.

Skale temperatur ustalone są zgodnie z normami europejskimi dla $X_p = 2 \text{ K}$. Oznacza to, że termostaty grzejnikowe zamykają się całkowicie przy temperaturze czujnika wyższej o 2°C od temperatury podanej na dolnej skali.

Montaż głowicy termostatycznej serii RAW



Wymiary [mm]



Zastosowanie

living connect® to elektroniczny termostat grzejnikowy przeznaczony do użytkowania w gospodarstwach domowych. Jest on sterowany za pośrednictwem urządzenia głównego zwanego Danfoss Link™ CC.

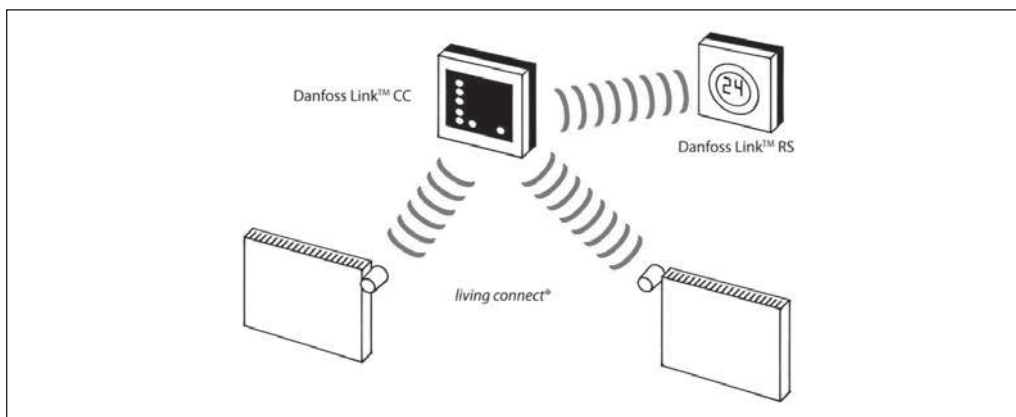
Panel centralny Danfoss Link™ CC może również sterować ogrzewaniem podłogowym oraz przełącznikami włączania / wyłączania zamontowanymi w budynku.

living connect® korzysta z technologii komunikacji bezprzewodowej Z-Wave, cechuje się łatwością montażu i jest dostarczany z adapterami do wszystkich typów zaworów termostatycznych produkowanych przez firmę Danfoss i większość innych producentów.

living connect® pracuje na zasilaniu z baterii, ma zwartą budowę i tylko trzy przyciski na przednim panelu, co sprawia, że jego obsługa jest bardzo prosta.

Temperaturę można zmienić w każdej chwili za pomocą przycisków na *living connect®*. Sygnał o zmianie temperatury jest przesyłany bezpośrednio do Danfoss Link™ CC, który synchronizuje ze sobą pracę pozostałych elektronicznych termostatów grzejnikowych w tym samym pomieszczeniu. *living connect®* posiada tak zwaną funkcję "otwartego okna", dzięki której zawór grzejnika jest zamykany, gdy temperatura w pomieszczeniu gwałtownie spadnie, np. podczas wietrzenia. Główne cechy układu z Danfoss Link™ CC:

- Oszczędność energii
- Łatwa instalacja
- Łatwa obsługa - tylko trzy przyciski
- Wysoki poziom komfortu
- Funkcja otwartego okna
- Ochrona przed zakamienianiem
- Regulacja PID (precyzyjna)
- Sterowanie adaptacyjne
- Tygodniowe schematy ogrzewania z regulacją obniżenia temperatury
- Trwałość baterii: 2 lata
- Min/max ograniczanie temperatury
- Blokada przycisków
- Tryb wakacyjny
- Ochrona przeciwarzamroziowa
- Podświetlany wyświetlacz
- Zmienne nastawy i do 3 okresów obniżonej temperatury w ciągu doby

Konfiguracja systemu

Zamawianie

Nr katalogowy	Adapter (w zestawie)	Języki instrukcji obsługi
014G0001	Danfoss RA	UK/DE/DK/NL FR/PL/SE/FI
014G0002	Danfoss RA oraz K (M30x1.5)	UK/DE/DK/NL FR/PL/SE/FI

Dane techniczne

Układ sterowania/wejście sterowania	Standardowe jednostki sterujące Z-Wave
Częstotliwość transmisji	Bezprzewodowa Z-Wave / 868,42 MHz
Zasięg transmisji	Maks. 30 metrów
Synchronizacja	Co 5 minut
Ekran/wyświetlacz	Cyfrowy, szary, z podświetleniem
Typ siłownika	Elektromechaniczny
Kategoria oprogramowania	A
Regulacja	PID
Zasilanie	2 x 1,5 V AA, alkaliczne, klasa III (SELV)
Trwałość baterii	2 lata
Sygnalizacja niskiego poziomu naładowania baterii	Na wyświetlaczu miga ikona baterii i dzwonek alarmowego. Jeżeli poziom naładowania baterii jest bardzo niski, miga cały wyświetlacz.
Temperatura otoczenia	0 - 40°C
Zakres temperatury podczas transportu	-20 - 65°C
Zakres nastawy temperatury	4 - 28°C
Zalecane zastosowanie	W mieszkaniach
Funkcja „otwarte okno”	Tak
Wymiary	RA: L: 91 mm Ø:51 mm/K: L78 mm Ø: 51 mm
Poziom hałas	< 30 dBA
Ciężar wraz z baterią	177 g
Kategoria bezpieczeństwa	Typ 1
Wytrzymałość mechaniczna	70 N (maks. nacisk zaworu)
Maksymalna temperatura wody	90°C
Typ ruchu	Liniowy
Ruch trzpienia	2-3 mm na zaworze
Maksymalne wydłużenie	4,5 mm
Próbkowanie temperatury	Pomiar temperatury co minutę
Szybkość regulacji	1 mm/s
Pobór mocy	3 mW w stanie gotowości, 1,2 W w stanie aktywności
Wytrzymałość termoplastyczna	75°C
Klasa IP*	20

* Termostat nie może być wykorzystywany w instalacjach niebezpiecznych ani w miejscach, w których będzie narażony na kontakt z wodą.

Akcesoria

Typ	Nr katalogowy
Adapter RAV i RAVL	014G0250
Adapter RA	014G0251
Adapter K (M30x1.5)	014G0252
Adapter RTD	014G0253

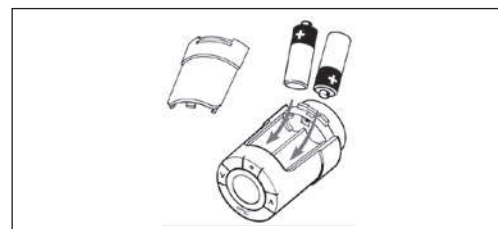
Oznakowanie

Montaż

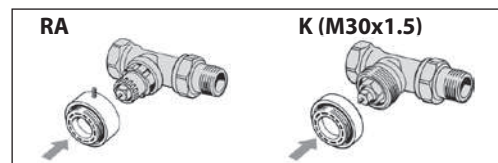
Termostat *living connect®* jest dostarczany z adapterami umożliwiającymi podłączenie do zaworów Danfoss RA oraz zaworów z połączeniami M30x1,5 (014G0002), dwoma bateriami alkalicznymi AA oraz kluczem imbusowym 2 mm.

Wkładanie baterii

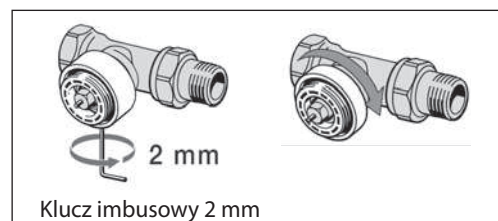
Zdjąć pokrywę baterii i włożyć dwie baterie. Upewnić się, że baterie zostały prawidłowo włożone. Na wyświetlaczu powinien migać symbol M




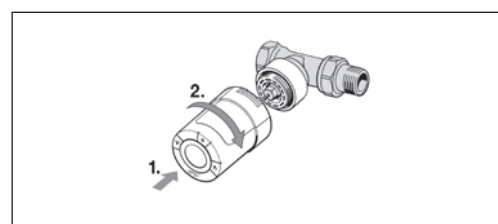
- Rozpocząć od zamontowania adaptera.



- Dokręcić adapter RA kluczem imbusowym. Adapter K (M30x1.5) należy dokręcić ręcznie (maks. moment dokręcania 5 Nm).
- Przykręcić termostat do adaptera i dokręcić ręcznie (maks. moment dokręcania 5 Nm).



- Aby ustawić termostat, nacisnąć przycisk  i przytrzymać go przez około 3 sekundy.



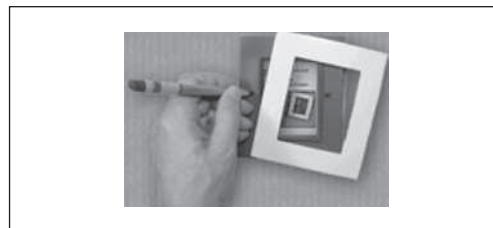
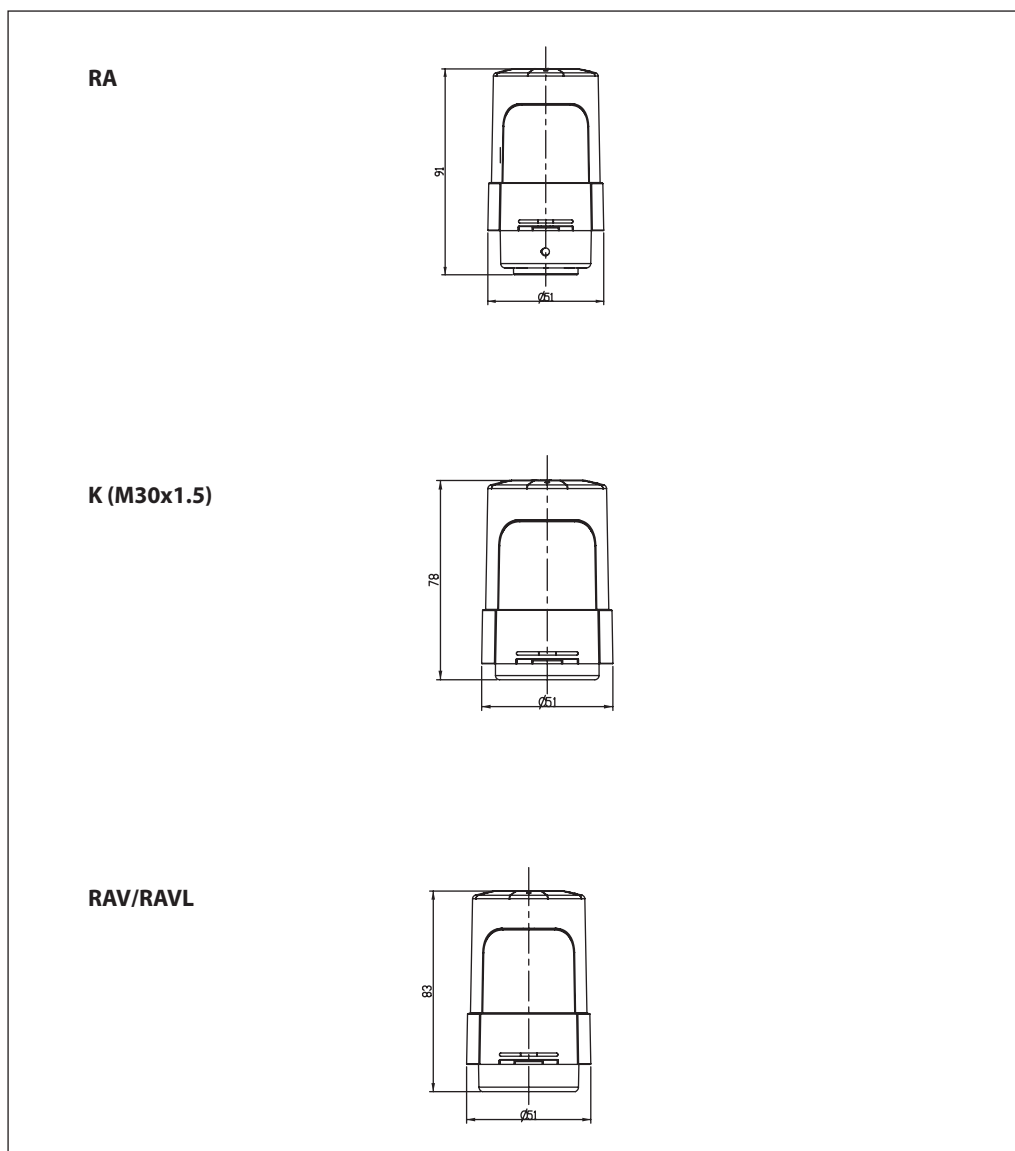
Konfiguracja

Ze względów praktycznych zaleca się, aby urządzenie Danfoss Link™ CC zostało podłączone do zasilacza bateryjnego (014G0262).

Dzięki temu urządzenie będzie mobilne i będzie można je łatwo umieścić je w odległości do 1,5 m od termostatu grzejnikowego dodawanego do systemu.

Zdjąć przednią pokrywę urządzenia Danfoss Link™ CC, ostrożnie ją podważając, począwszy od dolnych narożników. Aby uruchomić menu instalacji, nacisnąć długopisem przycisk konfiguracji i przytrzymać go przez około trzy sekundy (faza uruchamiania może potrwać kilka minut).

Konfiguracja szczegółowa została przedstawiona w instrukcji montażu i obsługi living connect®.


Wymiary


Zastosowanie

living eco® jest niezależnym elektronicznym programowalnym termostatem grzejnikowym do użytku w budynkach mieszkalnych.

living eco® jest dostarczany wraz z trzema wstępnie ustawionymi programami P0, P1 i P2, mającymi za zadanie zapewnić jak największą uniwersalność. Programy te umożliwiają ustawienie różnych temperatur w domu w zależności od pory dnia.

P0 utrzymuje stałą temperaturę przez cały dzień, zaś P1 i P2 zmniejszają temperaturę we wcześniej określonych porach dnia w celu oszczędzania energii oraz regulują poziom ogrzewania gdy mieszkańcy są w domu, w sposób dopasowany do ich potrzeb.

living eco® jest łatwy w instalacji i dostarcza się go wraz z adapterami do wszystkich zaworów termostatycznych produkowanych przez Danfoss i więk-

szość innych producentów zaworów do grzejników. *living eco®* jest zasilany bateryjnie, cechuje się niewielkimi rozmiarami i łatwością obsługi, mając tylko trzy przyciski z przedniej strony. *living eco®* zawiera funkcję wykrywania otwartego okna, która zamyka zawór jeśli temperatura w pomieszczeniu gwałtownie spada, np. podczas wietrzenia, co zmniejsza straty ciepła i zwiększa oszczędności dzięki ochronie przed marnowaniem energii.

Najważniejsze cechy:

- Oszczędność energii
- Łatwa instalacja
- Łatwa obsługa - tylko trzy przyciski
- Wysoki poziom komfortu
- Funkcja otwartego okna
- Ochrona przed zakamienianiem
- Regulacja PID (precyzyjna)
- Sterowanie adaptacyjne
- Tygodniowe schematy ogrzewania z regulacją obniżenia temperatury
- Trwałość baterii 2 lata
- Min/max ograniczanie temperatury
- Blokada przycisków
- Tryb wakacyjny
- Ochrona przeciwzamrożeniowa
- Podświetlany wyświetlacz
- Zmienne nastawy i do 3 okresów obniżonej temperatury w ciągu doby

Zamawianie

Nr katalogowy	Złącze (w zestawie)	Instrukcje w poszczególnych językach
014G0050	Danfoss RA	UK/DE/DK/NL FR/PL/SE/FI
014G0051	Danfoss RA i K (M30x1.5)	UK/DE/DK/NL FR/PL/SE/FI

Dane techniczne

Ekran/wyświetlacz	Szary cyfrowy podświetlany od tyłu
Typ siłownika	Elektromechaniczny
Kategoria oprogramowania	A
Regulacja	PID
Zasilanie	2 x 1,5 V AA, alkaliczne, klasa III (SELV)
Trwałość baterii	2 lata
Sygnal niskiego poziomu naładowania baterii	Ikonka baterii i dzwonek alarmu migają na wyświetlaczu. Gdy poziom baterii jest krytycznie niski, miga cały wyświetlacz.
Temperatura otoczenia	0 do 40°C
Zakres temperatury podczas transportu	-20 do 65°C
Zakres nastaw temperatury	6 do 28°C
Zalecane zastosowanie	W mieszkaniach
Funkcja „otwarte okno”	Tak
Wymiary	RA: L: 91 mm Ø:51 mm/K: L78 mm Ø: 51 mm
Poziom hałasu	< 30 dBA
Ciężar wraz z baterią	177 g
Kategoria bezpieczeństwa	Typ 1
Wytrzymałość mechaniczna	70 N (maks. nacisk zaworu)
Maksymalna temperatura wody	90°C
Typ ruchu	Liniowy
Ruch trzpienia	2-3 mm na zaworze
Maksymalne wydłużenie	4,5 mm
Próbkowanie temperatury	Pomiar temperatury co minutę
Szybkość regulacji	1 mm/s
Pobór mocy	3 mW w stanie gotowości, 1,2 W w stanie aktywności
Wytrzymałość termoplastyczna	75°C
Klasa IP*	20

* Tego termostatu nie należy wykorzystywać w instalacjach niebezpiecznych ani w miejscach, w których będzie narażony na kontakt z wodą.

Akcesoria

Typ	Nr katalogowy
Adapter RAV i RAVL	014G0250
Adapter RA	014G0251
Adapter K (M30x1.5)	014G0252
Adapter RTD	014G0253

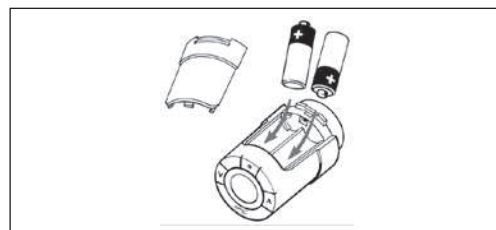
Oznakowanie


Montaż

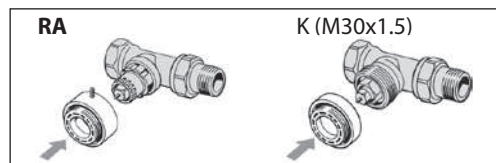
Termostat *living eco*® jest dostarczany z adapterami umożliwiającymi podłączenie do zaworów Danfoss RA oraz zaworów z połączeniami M30x1,5 (K) (014G0051), dwoma bateriami alkalicznymi AA oraz kluczem imbusowym 2 mm.

Wkładanie baterii

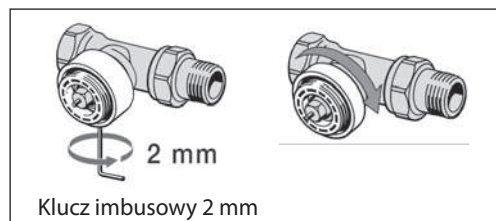
Zdjąć pokrywę baterii i włożyć dwie baterie. Upewnić się, że baterie zostały prawidłowo włożone. Przed instalacją na wyświetlaczu powinien migać symbol M



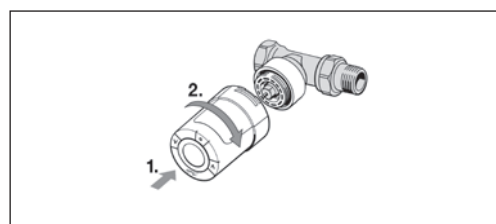
- Rozpocząć od zamontowania adaptera.



- Dokręcić adapter RA kluczem imbusowym. Adapter K (M30x1.5) należy dokręcić ręcznie (maks. moment dokręcania 5 Nm).
- Przykręcić termostat do adaptera i dokręcić ręcznie (maks. moment dokręcania 5 Nm).



- Nacisnąć przez ok. 3 sekundy, aby wejść do menu funkcji. Gdy miga M, nacisnąć , aby zamontować termostat.


Wstępnie zainstalowane programy

- P₀** Program **bez** automatycznego obniżania temperatury – utrzymuje stałą temperaturę przez cały dzień i noc. Użytkownik wybiera temperaturę.
- P₁** Program oszczędnościowy, który **obniża** temperaturę do 17°C w nocy (w godz. 22:30 - 06:00). Program oszczędnościowy można konfigurować.
- P₂** Rozszerzony program oszczędnościowy, który **obniża** temperaturę do 17°C w nocy (w godz. 22:30 - 06:00) i podczas dnia w dni robocze (w godz. 08:00 - 16:00). Program oszczędnościowy można konfigurować.
- Program wyjazdowy, który **obniża** temperaturę podczas nieobecności w domu. Użytkownik wybiera czas trwania i temperaturę.

Wymiary

