



Zastosowanie

Seria RA 2000 jest szerokim programem termostatów grzejnikowych do instalacji centralnego ogrzewania. Głowica RA 2000 jest regulatorem bezpośredniego działania o wąskim paśmie proporcjonalności Xp opartym na gazowym czujniku temperatury. Regulator utrzymuje stałą temperaturę, wysoki komfort, skutecznie oszczędza energię.

Głowice z serii RA 2000:

- RA 2994: głowica z czujnikiem wbudowanym, bezpiecznik mrozu, zakres regulacji temperatury 5-26°C. Możliwość ograniczania i blokowania ustawionej wartości temperatury.
- RA 2992: głowica ze zdalnym czujnikiem, bezpiecznik mrozu, zakres regulacji temperatury 5-26°C. Możliwość ograniczania i blokowania ustawionej wartości temperatury.
- RA 2920: model instytucjonalny (głowica wzmocniona) zabezpieczony przed manipulacją przez osoby niepowołane, wbudowany czujnik temperatury z bezpiecznikiem mrozu. Zabezpieczenie przed kradzieżą poprzez śrubę imbusową. Zakres regulacji temperatury 5-26°C. Możliwość ograniczania i blokowania ustawionej wartości temperatury.
- Głowice RA 2996 są zgodne z wymaganiami Rozporządzenia Ministra Infrastruktury z dn. 12.04.2002 r. w sprawie warunków technicznych, jakim powinny odpowiadać budynki i ich usytuowanie.

Głowice RA 2992 są wyposażone w dwumetrową rurkę kapilarną, którą rozwija się na żądaną długość podczas montażu głowicy.

- Seria RA 5060: element zdalnego ustawiania z bezpiecznikiem mrozu. Zakres regulacji temperatury 8-28°C. Możliwość ograniczania i blokowania ustawionej wartości temperatury:
 - RA 5062: długość rurki kapilarnej 2 m
 - RA 5065: długość rurki kapilarnej 5 m
 - RA 5068: długość rurki kapilarnej 8 m

Wszystkie głowice serii RA 2000 mogą być montowane z dowolnymi zaworami termostatycznymi RA-N, RA-G, RA-K, RA-NCX.

System „click” zapewnia proste, lecz stabilne połączenie między głowicą a zaworem termostatycznym. Zabezpieczenie przeciwkradzieżowe zabezpiecza głowicę przed niepożądanym demontażem (patrz akcesoria).

Dane techniczne zaworów RA-N w połączeniu z głowicami spełniają wymagania Polskiej Normy PN-EN 215:2005 (U), PN-EN 215/A1:2006 (U) i Normy Europejskiej EN 215-1.

Zamawianie i dane techniczne

Głowice serii RA 2000

Typ	Nr katalogowy	Model	Rurka kapilarna	Zakres temp. ²⁾
RA 2994	013G2994	Standard, czujnik wbudowany	-	5 - 26 °C
RA 2992	013G2992	Standard, czujnik zdalny	0 - 2 m ¹⁾	5 - 26 °C
RA 2920	013G2920	Model wzmocniony, czujnik wbudowany	-	5 - 26 °C
RA 5062	013G5062	Element zdalnego ustawiania	2 m	8 - 28 °C
RA 5065	013G5065	Element zdalnego ustawiania	5 m	8 - 28 °C
RA 5068	013G5068	Element zdalnego ustawiania	8 m	8 - 28 °C
RA 2996	013G2996	Ograniczony zakres temperatury, czujnik wbudowany	-	16 - 26 °C

Głowice serwisowe

Nr katalogowy	Model	Rurka kapilarna	Zakres temp. ²⁾
013G2945	Połączenie RTD, czujnik wbudowany	-	5 - 26 °C
013G2946	Połączenie RTD, czujnik wbudowany, ograniczony zakres temperatury	-	16 - 26 °C

¹⁾ Model z czujnikiem zdalnym dostarczany jest z rurką kapilarną, zwiniętą na czujniku. Podczas montażu rozwijany jest tylko niezbędny jej odcinek.

²⁾ Temperatura podana jest dla Xp = 2 K co oznacza, że przy temperaturze wyższej o 2 °C od temperatury ustawionej zawór jest zamknięty.

Akcesoria

Produkt	Nr katalogowy
Ręczne pokrętło do zaworów RA, plastikowe	013G5002
Ręczne pokrętło do zaworów RA, mosiężne	013G3300
Kołki ograniczające do RA 2994/92 (10 sztuk)	013G1246
Kołki ograniczające do RA 2920 (30 sztuk)	013G1237
Zabezpieczenie przed kradzieżą do RA 2994/92 (20 sztuk)	013G5245
Zasłona skali RA 2920 (20 sztuk)	013G1672
Zestaw składający się z klucza z końcówką gwintowaną M3x0,5 do ograniczania i blokowania zakresu regulacji głowicy RA2920, oraz klucza typu imbus 2 mm do mocowania głowicy na zaworze	013G1236


Ustawianie temperatury

Wymaganą temperaturę w pomieszczeniu ustawia się obracając pokrętłem głowicy. Wartość temperatury w pomieszczeniu zależna jest od nastawionej temperatury na skali. Mają one jednak wyłącznie charakter orientacyjny, gdyż na uzyskaną temperaturę w pomieszczeniu będą często wpływały warunki zainstalowania termostatu.

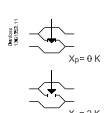
Skale temperaturowe są ustalone zgodnie z normami europejskimi dla $X_p=2\text{ }^{\circ}\text{C}$. Oznacza to, że termostaty grzejnikowe zamykają się całkowicie przy temperaturze czujnika wyższej o $2\text{ }^{\circ}\text{C}$ od temperatury podanej na skali.

Blokowanie i ograniczanie ustalonej wartości temperatury w głowicach RA odbywa się za pomocą kołków ograniczających montowanych w tylnej części głowicy.

Blokowanie i ograniczanie zakresu nastaw w elemencie zdalnego ustawiania temperatury RA 5060 odbywa się przy pomocy ograniczników, ukrytych pod pokrętłem.




RA 2994/92 RA 2920




* = Ustawienie zabezpieczające przed zamarzaniem

7	9,5	14	17	20	23	26	28°C				
	*	1	2	•	•	3	•	•	4	5	
5	7,5	13	15	18	21	24	26°C				

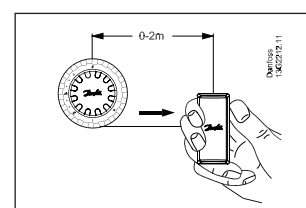
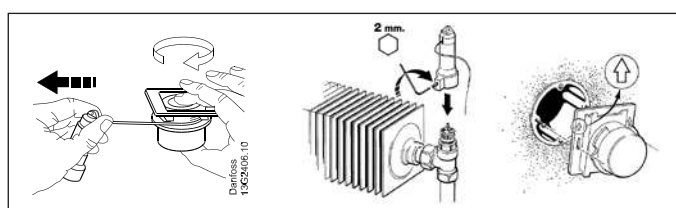
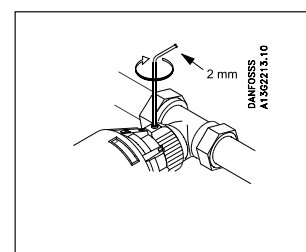
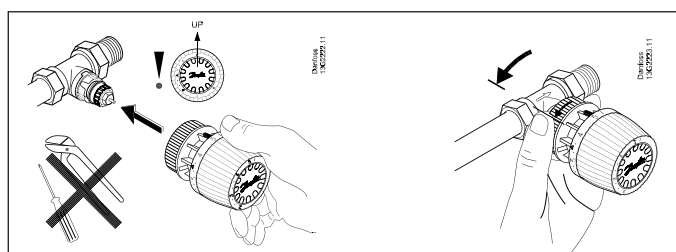


RA 5062, RA 5065, RA 5068



10	14	18	22	26	30°C				
*	1	2	•	•	3	•	•	4	5
8	12	16	20	24	28°C				

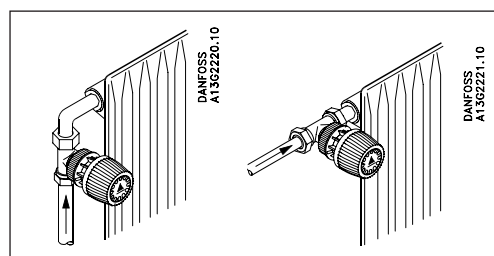
* = Ustawienie zabezpieczające przed zamarzaniem

Montaż


Wybór rodzaju głowicy
Głowica z czujnikiem wbudowanym:

Głowica z czujnikiem wbudowanym stosowana jest tam, gdzie nie ma utrudnień w poprawnym śledzeniu temperatury w pomieszczeniu:

- głowica nie jest zasłonięta np. przez zasłonę,
- głowica nie jest narażona na przeciągi,
- głowica jest zamontowana w pozycji poziomej. Jeżeli montaż jest w pozycji pionowej, to ciepło oddawane przez korpus i górną rurę przyłączeniową (gałązkę) będzie powodowało nieprawidłową pracę termostatu,
- nie ma utrudnień w dostępie do głowicy w celu dokonania nastawy.

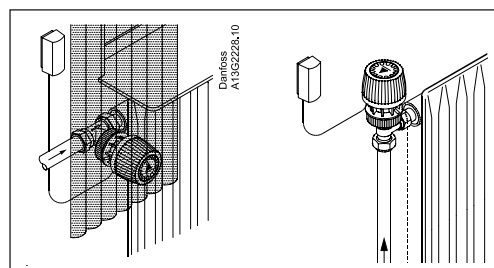

Głowica z czujnikiem wyniesionym (zdalnym):

Głowica z czujnikiem wyniesionym stosowana jest tam, gdzie:

- głowica jest zasłonięta, np. przez zasłonę,
- głowica narażona jest na przeciągi,
- głowica jest zamontowana w pozycji pionowej,
- nie ma utrudnień w dostępie do głowicy w celu dokonania nastawy.

Czujnik wyniesiony musi być zamontowany na ścianie, w oddaleniu od zasłon lub pod grzejnikiem przy listwie podłogowej, jeżeli nie bieżą tam rury.

Wszystkie czujniki wyniesione połączone są z głowicą za pomocą kapilary. Podczas montażu należy ją wyciągnąć z obudowy czujnika na wymaganą długość (maksymalnie 2 m), a następnie zamontować do ściany za pomocą dołączonych klipsów i zalecanego zszywacza.

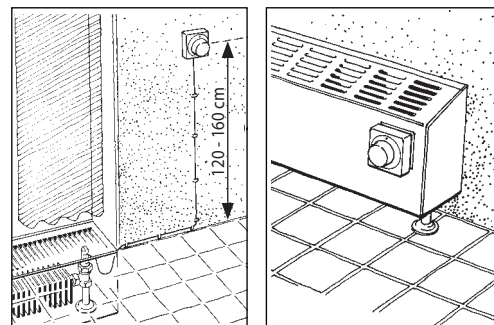

Element do zdalnego ustawiania temperatury

Element do zdalnego ustawiania temperatury stosowany jest tam, gdzie:

- zawór jest montowany przy grzejnikach zabudowanych lub z innego powodu niedostępnych,
- zawór jest montowany w oprawach zespolonych lub kanałach.

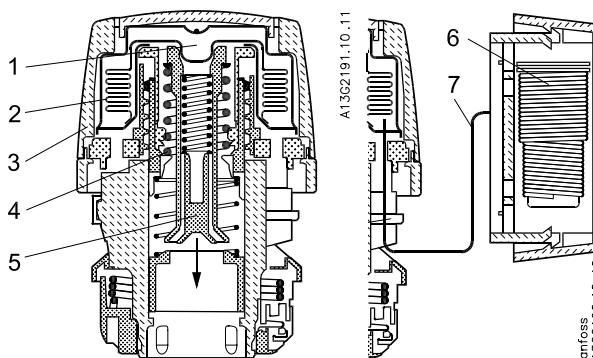
W elemencie do zdalnego ustawiania temperatury czujnik i nastawnik stanowią jedną całość.

Nastawnik należy umieszczać w miejscach łatwo dostępnych, swobodnie omywanych przez powietrze w pomieszczeniu, na wysokości między 120 a 160 cm ponad podłogą.

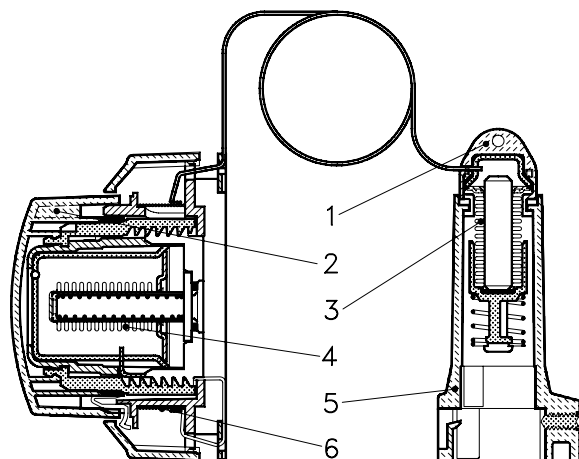


Budowa i zasada działania

1. Element wykonawczy
2. Mieszek
3. Podziałka nastawcza
4. Sprężyna nastawcza
5. Trzpień
6. Czujnik wyniesiony
7. Rurka kapilarna



1. Element wykonawczy
2. Podziałka nastawcza
3. Mieszek nastawczy
4. Mieszek wykonawczy
5. Połączenie z zaworem
6. Zwinięta rurka kapilarna



Maksymalna temperatura pracy głowicy termostaticznej 60°C.

Wymiary [mm]

